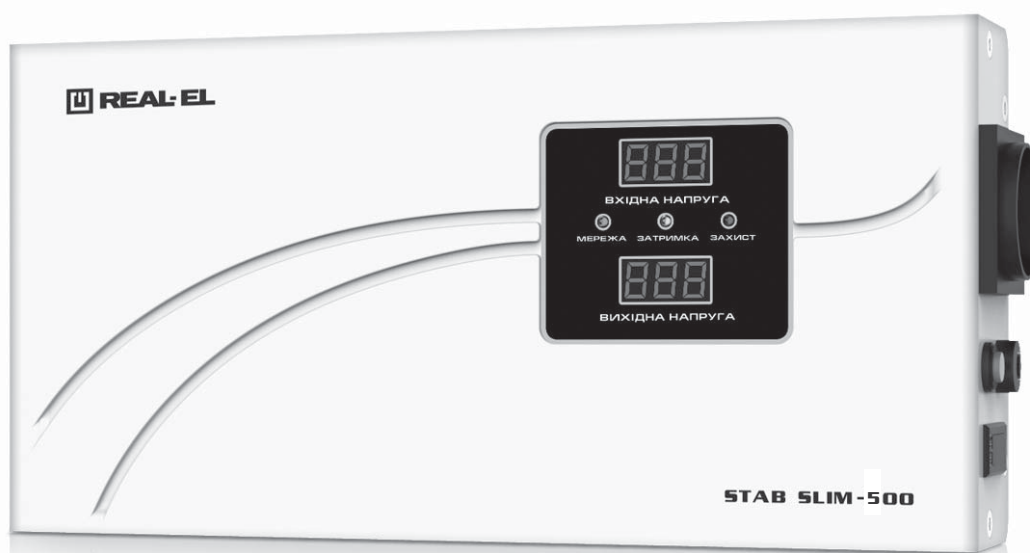


REAL-EL

KASUTUSJUHEND



VÖRGUPINGESTABILISAATOR

STAB SLIM-500

STAB SLIM-1000

STAB SLIM-2000

Täname Teid automaatne pingestabilisaator TM REAL-EL ostmise eest!

AUTORIÕIGUSED

© 2021. ENEL GROUP OÜ.

Käesolev juhend ja kogu selles sisalduv teave on kaitstud autoriõigustega.

Kõik õigused on kaitstud.

KAUBAMÄRGID

Kõik kaubamärgid on nende seaduslike omanike omandiks.

SISUKORD

1. SOOVITUSED OSTJALE	1
2. OTSTARVE	1
3. OHUTUSREEGLID JA ETTEVAATUSABINÕUD	2
4. KOMPLEKTSUS	2
5. KIRJELDUS	3
6. PAIGALDAMINE.....	3
7. ÜHENDAMINE	4
8. FUNKTSIOON „PAUS“	4
9. KAITSEFUNKTSIOON KÕRGE SISENDPINGE	4
10. EI OLE RIKE.....	5
11. RIKETE KÕRVALDAMINE	5
12. TEHNILISED OMADUSED	6

1. SOOVITUSED OSTJALE

- Pakkige toode ettevaatlikult lahti. Jälgige, et karbi sisse ei jääks mingeid tarvikuid. Kontrollige seadet. Juhul kui avastate vigastusi, toimetage järgnevalt: kui seadet on vigastatud transportimisel, pöörduge kohale toimetamist teostanud ettevõttesse; kui toode ei toimi, pöörduge koheselt müüja poole.
- Kontrollige kompleksust ja garantiialongi olemasolu. Veenduge selles, et garantiialongis on märgitud poe tempel, müüja loetav allkiri või pitsar ja müügi kuupäev, kas kauba seerianumber vastab garantiialongis märgitule. Pidage meeles, et garantiialongi kaotamise või seerianumbrite mittevastavuse korral kaotate Te õiguse garantiiremondile.
- Ärge lülitage seadet kohe sisse pärast selle toomist siseruumi miinustemperatuuridega väliskeskkonnast! Lahti pakitud toodet on vaja hoida toatemperatuuri tingimustes vähemalt 4 tundi.

2. OTSTARVE

Pingestabilisaator on ettenähtud tarbijatele kvaliteetse ja stabiilse elektritoite tagamiseks pingeväärtuselt ja kestvuselt suuremate kõrvalekallete tingimustes, seadmete-tarbijate kaitseks ülekõrvaldamuse eest, kõrgsagedus- ja impulsshäirete toime eest.

3. OHUTUSREEGLID JA ETTEVAATUSABINÕUD

Enne selle seadme kasutamist tutvuge kindlasti ohutusreeglitega:

- Kategooriliselt on keelatud avada seadme korpust – selle sees on kõrgepinge. Probleemide tekkimise korral lugege juhendit või pöörduge volitatud hoolduskeskusesse. Hoolduskeskuste loendit vaadake internetileheküljel www.real-el.com.
- Ärge laske sattumast korpuse sisse vedelikke, see võib kaasa tuua lühiühenduse elektrilöögi saamise.
- Juhul, kui ilmuvad ebakorrekse töö tunnused (sädemed, kõrvallõhnad ja m.s.) tuleb koheselt seade vooluvõrgust välja lülitada ja pöörduda lähimasse hoolduskeskusse.
- Keelatud on ühendada stabilisaatoriga seadmeid, mille tarbitav võimsus ületab stabilisaatori enda maksimaalset võimsust.
- Ärge lubage stabilisaatorit kasutada lastel.

Kategooriliselt on keelatud kasutada stabilisaatorit järgmistes tingimustes:

- tolmustes ja kergesti süttivat gaasi sisaldavates ruumides;
- temperatuuril üle 40 °C ja alla 0 °C;
- suhtelise niiskuse tasemel üle 90 %;
- otseste päikesekiirte all või kütteelementide läheduses;
- suurenenud vibratsiooniga kohtades;
- väljaspool siseruume.
- Tulekahju tekkimise korral kasutage ainult pulberkustutit; vee kasutamine võib kaasa tuua elektrilöögi saamise.
- Püüdke paigaldada UPS toiteallika lähedusse, siis on teil kergem seadet vajaduse korral välja lülitada.



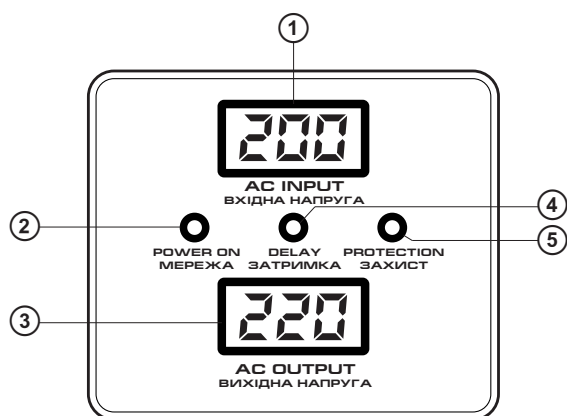
Tähelepanu! Korpuse sees on ilma isolatsioonita elementidel kõrgepinge, mis võib kaasa tuua elektrilöögi saamise.

4. KOMPLEKTSUS

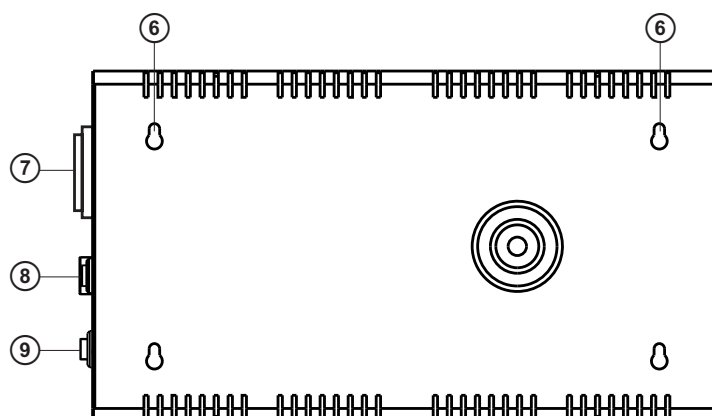
- Automaatne pingestabilisaator – 1 tk.
- Kasutusjuhend – 1 tk.
- Garantiitalong – 1 tk.

Eriomadused

- Õhuke metallist juhtumi koos fikseerimine seinale
- Väljundpinge stabiliseerimise kõrge täpsus
- Juhtimine mikroprotsessoriga
- Seadmete-tarbijate kaitse ülepinge ja madalpinge, kõrgsagedus- ja impulsshäirete eest
- Kaitse stabilisaator ülekoormuse eest ja lühis
- Sisendpingete lai vahemik 150 - 270 V
- Sisend- ja väljundpinge digitaalne indikaatorid esipaneelil
- Toroid-trasformaator sisseehitatud automaatselt taastatava ülekuumenemiskaitsega
- Funktsioon „Paus“ stabilisaatori sisselülitamisega viivitamiseks (6 või 180 sekundit jooksul) pärast elektritoite andmist



Joon. 1. Esipaneel



Joon. 2. Tagapaneel

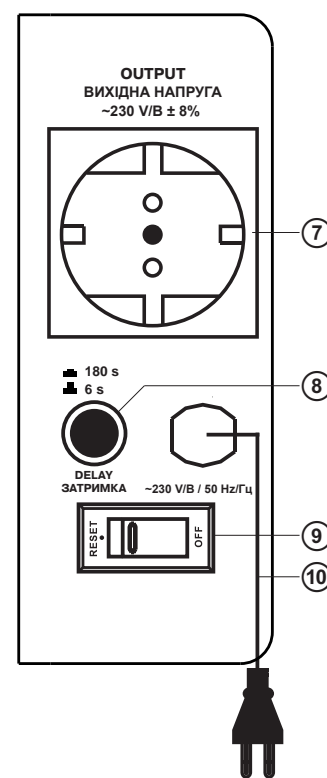
5. KIRJELDUS

- ① Sisendpinge digitaalne indikaator
« L » - kuvatakse väljalülitumisel madalpinge tõttu;
« H » - kuvatakse väljalülitumisel ülepinge tõttu;
« C » - kuvatakse ülekuumenemiskaitse rakendumise korral
- ② POWER ON (Võim): indikaator (roheline) süttib, kui on pinge sisend
- ③ Väljundpinge digitaalne indikaator
- ④ DELAY (Viiteaeg): indikaator (kollane), vilgub kui viivitus sisse
- ⑤ PROTECTION (Kaitse): indikaator (punane) süttib õnnetuse korral (sissekaitse kõrge / madal pinge toimimise termokaitseks transformator)
- ⑥ Avad seinakinnitus
- ⑦ Väljundpesa (STAB SLIM-2000 on kaks pistikupesa)
- ⑧ Vali ajanihe nupp (16 või 180 sekundit): kui on vajutatud viiteaeg – 180 s, kui ei vajutata viivitus – 6 s
- ⑨ RESET/OFF : integreeritud kaitsme lüliti
- ⑩ Sisseehitatud toitekaabel

6. PAIGALDAMINE

Tähelepanu! Enne paigaldamist regulaator, veendumaks, et kõik kinnitusvahendid jne, kuid kinnitatakse seinale!

- Et kindlustada kinnitus seinale on vaja kindlaks määrata, millist tüüpi materjali (puu, tellis, betoon, kipsplaat, jne) valiku sobiva seinakinnitusvahendid.
- Paigaldamine stabilisaator peaks olema lähedane seinakontaktist, arvestades stabilisaator toitejuhtme pikkus.
- Seejärel teeb paigaldamiseks kinnitusvahendid (ei ole kaasas) seinale, tuginedes auk ⑥ stabilisaatori tagaseina (joon. 2).
- Paigaldage stabilisaator kinnitusvahendid.



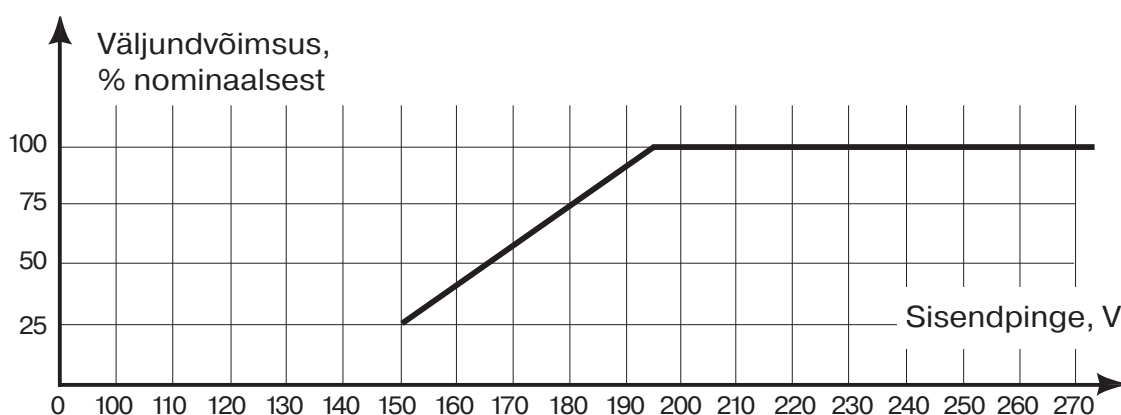
Joon. 3. Küljepaneel

7. ÜHENDAMINE

Tähtis! Enne stabilisaatori ühendamist veenduge selles, et kõik sellega ühendatud seadmed-tarbijad on välja lülitatud.

• Enne stabilisaatori ühendamist veenduge selles, et kõikide pinge tarbijate summaarne võimsus on väiksem stabilisaatori võimsusest. Samuti, võttes arvesse käivituskoormusi ja tarbijate võimsuse faktorit, tuleb võtta võimsusevaru koefitsiendiga 1,2 – 1,5, ning selliste seadmete jaoks nagu kliimaseadmed, külmikud ja muud elektrimootorid – 1,2 – 2 korda.

Tähelepanu! Stabilisaatori valiku korral on vaja pidada meeles, et sisendpinge vähenemise korral suureneb sisendvoolu suurus ja järelkult väheneb ka pinge automaatse regulaatori maksimaalne võimsus! See sõltuvus on skemaatiliselt näidatud graafikul:



Märkus. Järgige rangelt seda sõltuvust. Selle tingimuse mittejärgimise korral kaotate Te õiguse garantiiremondile!

- Seadmed-tarbijad ühendatakse väljalülitatud ⑩ stabilisaatoriga.
- Lülitage lüliti nupp stabilisaator ⑨ (RESET seisukoht).
- Juhul nõuetekohase toimimise LED ② valguse ja kollane LED ④ hakkab vilkuma. Samaaegselt digitaalne indikaator ① näitab taset sisendpinge. Kogu viiteaeg on 6 või 180 sekundit olenevalt asendist nupp «DELAY» (Viiteaeg) (RESET/OFF) ⑧ küljepaneel. Kui viiteaeg on läbi, kollane LED ④ kustub ja näitab indikaator digitaalne ③ pingeregulaatori väljund. Ja alles pärast seda lülitage välja juurde ühendatud seadmed-tarbijad.
- Võrgu pingetöödiapasoonist (150 – 270 V) väljumise korral lülitab stabilisaator automaatselt välja koormuse (sellega ühendatud seadme). LED ⑤ süttib valgus.

Tähelepanu! Kui stabilisaatorit ei kasutata pikka aega, soovime lülitada võrgust välja stabilisaator ja kõik sellega ühendatud seadmed-tarbijad.

8. FUNKTSIOON „PAUS“

- See funktsioon on ettenähtud juurdelülitatud seadme kaitseks stabilisaatori sisselülitamisega viivitamise abil pärast elektritoite andmist. Toite sisselülitumisel või taastumisel võrgus lülitub stabilisaator sisse 6 või 180 sekundit pärast – see sõltub positsiooni nuppu «DELAY» (Viiteaeg) (RESET/OFF) ⑧.

9. KAITSEFUNKTSIOON KÕRGE SISENDPINGE, ÜLEKOORMUSE JA ÜLEKUUMENEMISE EEST

- Stabilisaator on varustatud kaitse circuit alates ülepinge ja alapinge. Juhul, kui võrgu pinget väljub töövahemiku piire (150–270 V) toimub automaatne koormuse välja lülitamine. LED ⑤ süttib valgus. Normaalse pinget taastumisel lülitub stabilisaator automaatselt sisse ja taastab töörežiimi.
- Kui ülekoormuse või lühise vallandas stabilisaatori lüliti ⑨. Elimineerides põhjus on ülekoormus või lühis, vajutage lüliti nupp ⑨ (RESET seisukoht). Pärast jahtumist lülitub stabilisaator automaatselt sisse.

10. EI OLE RIKE

Probleem	Põhjus	Selgitus
Stabilisaator klõpsab sageli.	Relee lülitamine	Nähtus on normaalne. Stabilisaator reguleerib väljundpinget.
Sisend- ja väljundpinged on samad vahemikus ~230 V ± 10% (207-253 V)	Sisendpinge ebastabiilne	Pole rike. Vastavalt standardile EN 50160:2014 (rahvusvaheline standard EN 50160:2010) peab pinge võrgus olema 230V ± 10%, kus 10% on suurim lubatud kõrvalekalle standardväärtusest! Kõik ühendatud koduseadmed töötavad korralikult. Sisendpinget reguleerib stabilisaator, kui kõrvalekalded normist on ± 8% (211-248 V).

11 RIKETE KÕRVALDAMINE

Probleem	Põhjus	Lahendus
Stabilisaator ei lülitu sisse.	<ol style="list-style-type: none"> Lüliti ei ole sisse lülitatud. Puudub pinge võrgus. Sulavkaitse põles ära. Juurde on ühendatud liiga võimas koormus. 	<ol style="list-style-type: none"> Vajutage veel kord. Veenduge toitepinge olemasolus. Lülitage automaatkaitse sisse ja lülitage stabilisaator sisse võrgu Ühendage lahti osa koormusest.
Stabilisaator on sisse lülitatud, kuid puudub väljundpinge.	Stabilisaator ei ole töökorras.	Kui probleem ei ole kõrvaldatud, pöörduge hoolduskeskusesse.
Stabilisaator plõksub sageli.	Sisendpinge on liiga ebastabiilne.	Stabilisaator reguleerib väljundpinget.
Stabilisaator lülitab välja koormuse. Aktiivne punane indikaator.	Sisendpinge on väljunud stabilisaatori võimaluste vahemikust 140 – 260 V.	Sisendpinge stabiliseerimise korral lülitub stabilisaator automaatselt sisse.

Kui ükski ülalootletud moodustest ei lahenda probleemi, siis pöörduge asjatundliku konsultatsiooni saamiseks lähimasse hoolduskeskusesse. Ärge remontide seadet iseseisvalt.

12. TEHNILISED OMADUSED

Mudel	STAB SLIM-300	STAB SLIM-500	STAB SLIM-1000	STAB SLIM-2000
Maksimaalne koormus	300 VA/240 W	500 VA/400 W	1000 VA/800 W	2000 VA/1600 W
Kaitse	3 A	5 A	7 A	15 A
Sisendpinge	~150–270 V/50 Hz	~150–270 V/50 Hz	~150–270 V/50 Hz	~150–270 V/50 Hz
Väljundpinge	~230 ± 8 % V/50 Hz	~230 ± 8 % V/50 Hz	~230 ± 8 % V/50 Hz	~230 ± 8 % V/50 Hz
Ümberlülitumise aeg	≤ 10 ms	≤ 10 ms	≤ 10 ms	≤ 10 ms
Kaitse lühise eest	available	available	available	available
Keskkonna temperatuur	0 – 40 °C	0 – 40 °C	0 – 40 °C	0 – 40 °C
Niiskus	up to 90 %	up to 90 %	up to 90 %	up to 90 %
Mõõdud	330 × 160 × 60 mm	330 × 160 × 60 mm	330 × 160 × 60 mm	370 × 200 × 60 mm
Kaal	2.2 kg	2.6 kg	3.2 kg	5 kg

Märkused:

- Tabelis toodud tehnilised omadused on antud teadmiseks ja ei saa olla pretensioonide aluseks.
- TM REAL-EL toodang täiustub pidevalt. Sellel põhjusel võivad kompleksus ja tehnilised tingimused olla muudetud ilma eelneva teavitamiseta.



Mudelid: **STAB SLIM-500, STAB SLIM-1000, STAB SLIM-2000**

Garantiaeg: 24 kuud. Töövältus: 5 aastat. Kaup on sertifitseeritud, sellel on hügieeniline luba. Ei sisalda kahjulikke aineid. Säilitada kuivas kohas.

Tootja: ENEL GROUP OÜ, Katusepapi tn 6, Lasnamäe linnaosa, Tallinn, Harju maakond, 11412, Eesti Vabariik. Valmistatud Hiinas.

Manufacturer: ENEL GROUP OU, Katusepapi tn 6, Lasnamäe linnaosa, Tallinn, Harju maakond, 11412, Estonia. Made in China.

® **Registered Trademark of ENEL GROUP OU. Estonia.**